

# 大丰区2022年度第二批幸福家园后扶项目亮化工程

## 初步设计

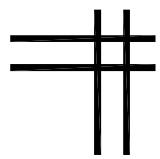
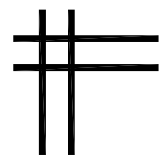
设计证书：市政行业专业乙级

证书编号：A222009092

设计编号：W-22004

中联合创设计有限公司

二零二二年九月



# 图纸目录

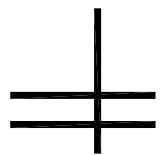
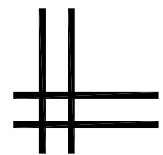


中联合创设计有限公司  
CHINA UNITED CREATIVE DESIGN CO. LTD

证书编号：A222009092

市政行业（道路工程、桥梁工程、给水工程、  
排水工程、热力工程、环境卫生工程）专业乙级；  
农林行业（农业工程）乙级；水利行业丙级；  
公路行业（公路）专业丙级；风景园林设计专项乙级。

## 电气专业图纸



序号	图纸名称	图别	图号	幅号
00	目录	电气	DS-00	A3
01	说明	电气	DS-01	A3
02	主要材料表	电气	DS-02	A3
03	6m路灯大样图	电气	DS-03	A3
04	8m路灯大样图	电气	DS-04	A3
05	6m路灯基础大样图	电气	DS-05	A3
06	8m路灯基础大样图	电气	DS-06	A3
07	灯型样式图	电气	DS-07	A3

## 一、工程概况

本项目为大丰区 2022 年度第二批幸福家园后扶项目亮化工程初步设计，在道路一侧安装 LED 太阳能路灯。

## 二、执行的标准、规范

《城市道路照明设计标准》（CJJ45-2015）。

《城市道路照明工程施工及验收规程》（CJJ89-2012）。

《电气装置安装工程接地装置施工及验收规范》（GB50169-2016）。

《电气装置安装工程电器照明装置施工及验收规范》（GB50259-96）。

《建筑钢结构焊接技术规程》（JGJ81-2002, J218-2002）。

《检查井盖》（GB/T23858-2009）。

《锂电池供电的 LED 太阳能路灯技术规范》。

《太阳能 LED 灯具通用技术条件》DB37/T 1181-2009。

《太阳能光伏照明灯具技术要求》DB35/T 852-2008。

## 三、主材技术要求

### 3.1 灯杆基础

· 灯杆基础采用现浇的钢筋混凝土基础，基础上设有与灯杆连接配套的法兰盘，基础尺寸详见图纸。

· 路灯基础中心距混合车道边缘约 0.5~0.7m 处，具体根据现场实际情况确认。

· 路灯位置需结合村部领导意见进行确认，间距可根据道路实际长度平均分配。

· 路灯安装时，灯位要尽量避开路口、人行横道、桥涵等位置。施工过程中如遇障碍物影响，可适当考虑移动，但以移动位置与原定位置误差不超过 2m 为宜。

· 路灯应避让高空供电线路，并请供电部门根据现场情况确认安全距离。

根据国务院发布的《电力设施保护条例》架空线路保护区：导线边线向外侧水平延伸并垂直于地面所形成的两平行面内的区域，在一般地区各级电压导线的边线延伸距离如下：  
1-10 千伏：5 米；35-110 千伏：10 米；154-330 千伏：15 米；500 千伏：20 米；垂直高度大于 3m。

### 3.2 灯杆

· 灯杆采用材质其技术参数、性能指标不低于 Q235—A。

· 灯杆的全长直线误差不超过 1%。

· 灯杆材质及质量符合相关标准要求。

· 灯杆焊接，按《建筑钢结构焊接技术规程》执行，焊接质量应符合 GB/T12469 的要求，灯杆上的焊缝必须满焊，不得有“露铁”存在，不得有影响强度的虚焊、裂纹、砂眼、气孔、夹渣、焊瘤、烧穿、弧坑，并且无褶皱等缺陷，焊后应打磨平整。

· 灯杆底座带有法兰盘，通过地脚螺栓安装在基础上。

· 灯杆均应采用先热浸镀锌后喷塑工艺进行防腐处理，锌层应均匀，表面色泽一致，厚度 $\geq 65\mu\text{m}$ ，要求 48h 盐雾试验合格或硫酸铜腐蚀试验合格（灯杆法兰底面镀锌不喷塑）。

· 灯杆需进行表面喷塑处理，处理后要求表面色泽一致，无脱落现象，喷塑厚度 $\geq 100\mu\text{m}$ ，表面喷塑保持期 $\geq 10$  年。

· 所有紧固件、装配附件都必须为 304 不锈钢件。

· 灯杆与灯架连接处必须设有不锈钢尖头固定螺栓，以防止灯架转动。

· 必须有防止挑臂转动的措施及防止灯具防坠落钢丝绳。

· 路灯标牌样式需建设单位确认。

### 3.3 LED 灯具

- LED 采用一线品牌原厂芯片(飞利浦流明、欧司朗、CREE、普瑞、惠普、日亚、东芝)。色温 3000K±100K (暖白光)，整灯光效 $\geq 130lm/W$ 。透镜为整体面罩与铝型材散热器之间采用不锈钢螺钉固定。

- 灯具采用型材模组，模块、电子连接器防护等级不低于 IP67，每个模组具有独立的散热、防水和配光。

- 灯体采用优质铝压铸电器上、下盖，抗压强度大、硬度高、品质坚固抗摔，不变色抗腐蚀、防开裂、抗氧化；灯体必须耐腐蚀、耐盐雾；

- 发光体防护等级 IP68，表面散热效果好，能不断散发热量，保护 LED 芯片寿命，寿命长达 25000 小时以上；

### 3.4 太阳能电池板

- 采用高效单晶硅太阳能电池片，光电转换效率 18.5%以上。

- 阳极氧化或表面喷塑的铝边框，支撑架使用钢件热镀锌处理，机械强度高，具有抗风、防雷、防腐等性能，输出采用密封防水，高可靠性多功能接线盒，具有良好的防水、防潮、防盐雾灯功能，使用寿命：25 年。

- 质保期 10 年，10 年功率衰减其总功率的 10%。

- 太阳能电池板需通过 CQC 认证，防水接线盒，有反接保护，连接使用易操作的专用公母插头，使用安全、方便、可靠。

- 供应商必须提供组件的 EL 图像、VI 曲线供业主确认，并随机抽取样品送至国家级检测机构检测，如有不符作退货处理。

### 3.5 锂电池组

采用三元锂蓄电池组，内置电源保护电路板：

- 锂电池系统电压 12V，工作温度-15~60℃，使用寿命 5 年以上，防护等级 IP66。

- 内含智能一体化控制，具备过充、过放、过流及温度保护功能。

- 寿命：循环次数 800 次以上，在-10℃~40℃环境下免维护连续工作 3 年后蓄电池容量衰减不超过 30%。

- 三时段时间调光，保证连续 3 个阴雨天以上，壁挂式安装，标准防水接插件，安装方便。

- 锂电池内部有阻燃设计，散热性能好，安装方便，电池箱需具有防盗、保温、密封、防水、防腐蚀等功能。

### 3.6 太阳能 LED 路灯控制器(带升压恒流输出功能):

- 具有真正的 MPPT 功能,适合不同串联数目的单晶硅、多晶硅或非晶硅电池板,能显著提高太阳能电池板的能量利用率。

- 支持 12V 和 24V 锂电池使用。

- 多波峰 MPTT 技术,适用于光伏电池部分阴影遮挡或者部分损坏的情况,追踪效率大于 99%。

- 内置升压 LED 恒流驱动,直接驱动 LED 模组。

- 三时段调光设计(全夜亮灯),亮灯后 2 小时内满负荷工作,2~6 小时 40%负荷工作,6 小时后 25%负荷工作。

- 可通过红外遥控设置参数,读取参数和控制器运行的历史数据。

- IP68 防水等级。

- 具有光伏超压、充电限功率、负载短路/开路、防反充、反接、超温、TVS 防雷等保

护。

#### 4 路灯基础

· 基坑尺寸须和设计图相符，基坑不得上大下小，路灯基础浇筑采用 C25 水泥商品混凝土，浇筑时必须整体浇筑（不得分层浇筑），浇筑时基坑不得放置砖块、石头等杂物，基础法兰必须水平、方正、光滑，螺杆应均匀分布在法兰上，线管应置于法兰中央，法兰上护管不得堵塞或弯瘪。

#### 5 其他

1、设计未尽事项严格按“《CJJ89-2012 城市道路照明工程施工及验收规程》、《CJJ45-2015 城市道路照明设计标准》、《江苏省优质示范(路灯)工程》、《市政金杯示范(路灯)工程》、《城市照明设计与施工 16D702-6/16MR606》”标准组织施工。

2、遇到问题时，请及时与建设单位及本院设计人员联系。



主要材料表—新海村

序号	名称	规格型号	数量	单位	备注
1	太阳能路灯	H=6m 80W-LED, 含太阳能板及锂电池	60	套	东西走向道路, 路宽约3.0米, 路长约3000m, 南侧高压, 路灯安装于道路北侧, 灯高6m, 约60套, 平均间距约50m, 可根据道路实际长度平均分配路灯间距。
2	6m路灯基础	详见图纸	60	座	按实计量。
3	护管	PE50实壁管	240	米	按实计量。

- 1、本表仅供参考, 不作为招投标、施工结算的依据。
- 2、路灯基础中心距路牙边缘约0.5-0.8m处, 具体根据现场实际情况确认。
- 3、数量以清单为准, 路灯位置需结合村部领导意见进行确认, 路灯间距可根据道路实际长度进行平均分配。

 <b>中联合创</b> 中联合创设计有限公司 ZHONGLIANHECHUANG CHINA UNITED CREATIVE DESIGN CO. LTD 地址: 吉林省长春市吉林大路535号	设计资质证书编号: A222009092	职责	实名	签名	职责	实名	签名	工程项	大丰区2022年度第二批幸福家园后扶项目亮化工程	图	名	主要材料表	设计阶段	初步设计
	市政行业(道路工程、桥梁工程、给水工程、排水工程、热力工程、环境卫生工程)专业乙级;	项目负责人	王宇光		校对	孟凡斌		项目名称					图别	电气
	农林行业(农业工程)乙级; 水利行业丙级;	审定	谢迎林		设计	付永华		建设单位名称					图号	DS-02-2
	公路行业(公路)专业丙级; 风景园林设计专项乙级。	审核	付希涛		制图								日期	2022.09

主要材料表—洋南村

序号	名称	规格型号	数量	单位	备注
1	太阳能路灯	H=6m 80W-LED, 含太阳能板及锂电池	56	套	1、东西走向道路, 路长约2000m, 北侧高压, 路灯安装于道路南侧, 其中路宽3米的路段约有1450米, 安装6m路灯约28套, 路宽6m的路段约有550米, 安装8m路灯约12套, 平均间距约50m, 可根据道路实际长度平均分配路灯间距。 2、东西走向道路, 路长约2000m, 路灯安装于道路南侧, 其中路宽3.5米的路段约有1450米, 安装6m路灯约28套, 拓宽段路宽6m约有550米, 安装8m路灯约12套, 平均间距约50m, 可根据道路实际长度平均分配路灯间距。
		H=8m 100W-LED, 含太阳能板及锂电池	24	套	
2	路灯基础	6m路灯基础	56	座	按实计量。
		8m路灯基础	24	座	按实计量。
3	护管	PE50实壁管	320	米	按实计量。

- 1、本表仅供参考, 不作为招投标、施工结算的依据。
- 2、路灯基础中心距混合车道边缘约0.5-0.8m处, 具体根据现场实际情况确认。
- 3、数量以清单为准, 路灯位置需结合村部领导意见进行确认, 路灯间距可根据道路实际长度进行平均分配。

 <b>中联合创</b> 中联合创设计有限公司 ZHONGLIANHECHUANG CHINA UNITED CREATIVE DESIGN CO. LTD 地址: 吉林省长春市吉林大路535号	设计资质证书编号: A222009092	职责	实名	签名	职责	实名	签名	工程项目名称	大丰区2022年度第二批幸福家园后扶项目亮化工程	图名	主要材料表	设计阶段	初步设计	
	市政行业(道路工程、桥梁工程、给水工程、排水工程、热力工程、环境卫生工程)专业乙级;	项目负责人	王宇光		校对	孟凡斌		建设单位名称				盐城市大丰区幸福家园建设管理处	图别	电气
	农林行业(农业工程)乙级; 水利行业丙级;	审定	谢迎林		设计	付永华							图号	DS-02-3
	公路行业(公路)专业丙级; 风景园林设计专项乙级。	审核	付希涛		制图								日期	2022.09





主要材料表—天祥村

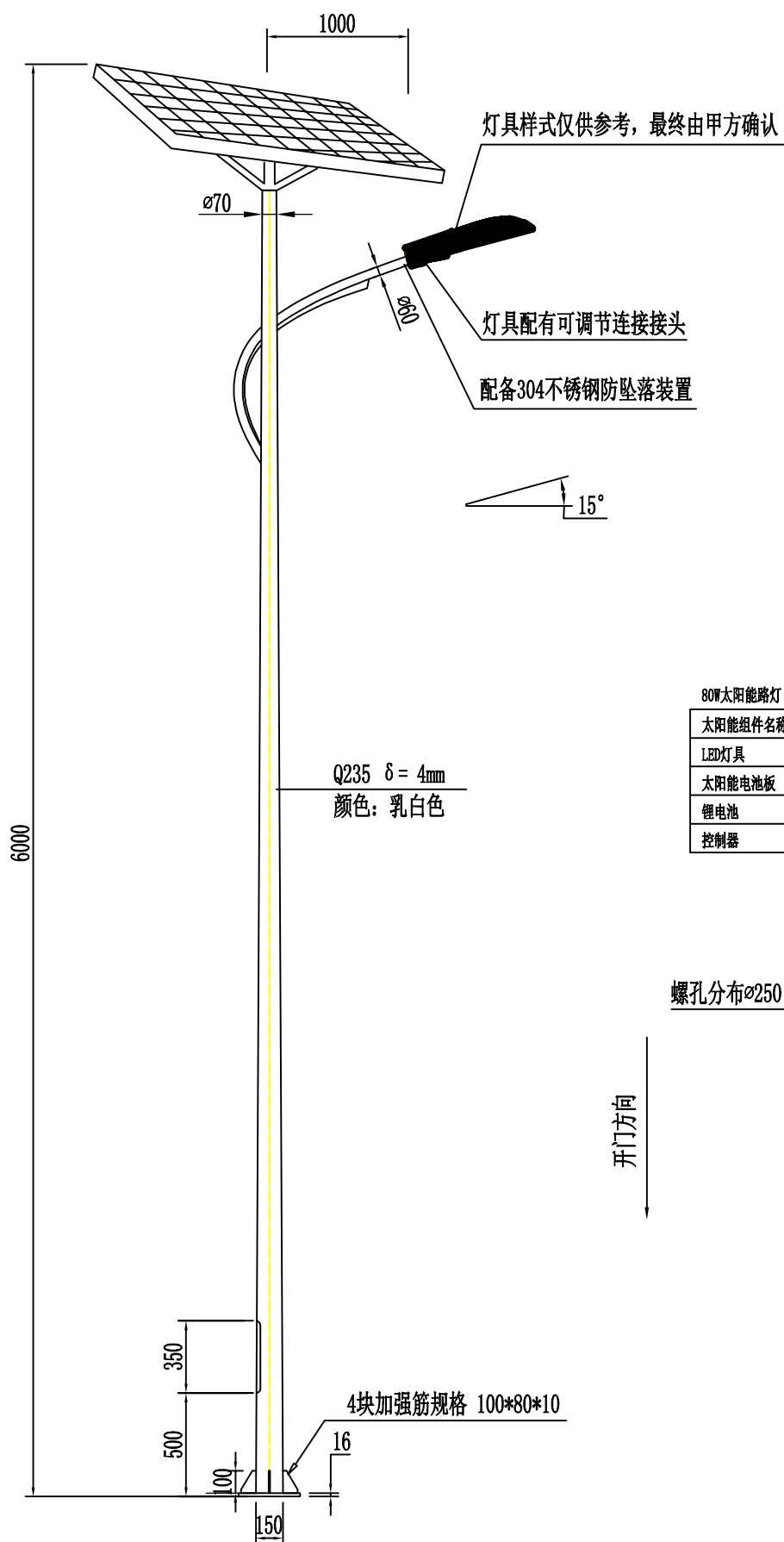
序号	名称	规格型号	数量	单位	备注
1	太阳能路灯	H=6m 80W-LED, 含太阳能板及锂电池	94	套	东西走向道路, 路宽约3.0米, 路长约3800m, 南侧高压, 路灯安装于道路北侧, 灯高6m, 约94套, 平均间距约40m, 可根据道路实际长度平均分配路灯间距。
2	6m路灯基础	详见图纸	94	座	按实计量。
3	护管	PE50实壁管	400	米	按实计量。

- 1、本表仅供参考, 不作为招投标、施工结算的依据。
- 2、路灯基础中心距混合车道边缘约0.5-0.8m处, 具体根据现场实际情况确认。
- 3、数量以清单为准, 路灯位置需结合村部领导意见进行确认, 路灯间距可根据道路实际长度进行平均分配。

 <b>中联合创</b> 中联合创设计有限公司 ZHONGLIANHECHUANG CHINA UNITED CREATIVE DESIGN CO. LTD 地址: 吉林省长春市吉林大路535号	设计资质证书编号: A222009092	职责	实名	签名	职责	实名	签名	工程项目名称	图 名	主要材料表	设计阶段	初步设计
	市政行业(道路工程、桥梁工程、给水工程、排水工程、热力工程、环境卫生工程)专业乙级;	项目负责	王宇光		校对	孟凡斌		建设单位名称			图 别	电气
	农林行业(农业工程)乙级; 水利行业丙级;	审 定	谢迎林		设计	付永华		盐城市大丰区幸福家园建设管理处			图 号	DS-02-5
	公路行业(公路)专业丙级; 风景园林设计专项乙级。	审 核	付希涛		制图						日 期	2022.09



特别说明：灯型暂定，最终灯型需建设单位确认



灯具样式仅供参考，最终由甲方确认

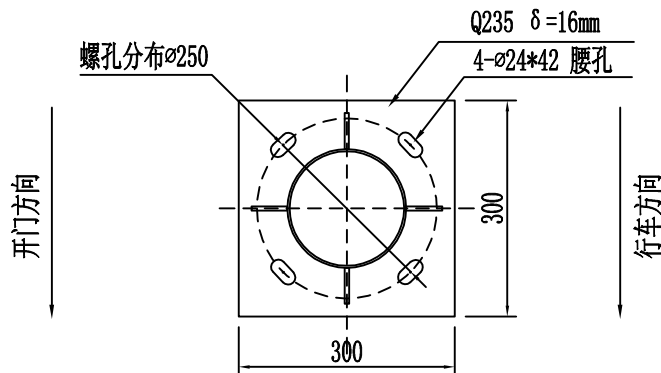
灯具配有可调节连接接头

配备304不锈钢防坠落装置

Q235  $\delta = 4\text{mm}$   
颜色：乳白色

80W太阳能路灯（参数暂定，具体参数需厂家深化设置）

太阳能组件名称	主要技术参数
LED灯具	功率80W，光效 $>130\text{lum/W}$ ，色温 $3000\text{K}\pm 100\text{K}$ ，显指 $>70$
太阳能电池板	18V，功率100W，单晶硅
锂电池	功率40Ah，12V，防护等级IP66
控制器	升压型，可变功率，智能功率输出



法兰盘大样图

1:10

灯杆、灯具说明：

一、灯杆要求：

- 1、灯杆高度6m壁厚4mm，灯杆下口 $\phi 150\text{mm}$ ，法兰尺寸 $300\text{mm}\times 300\text{mm}\times \delta 16\text{mm}$ 。
- 2、灯杆材质选用Q235，必须进行整体热镀锌处理后喷塑，镀锌层厚度不应小于 $65\mu\text{m}$ ，塑层厚度 $\geq 100\mu\text{m}$ ，灯杆颜色需建设单位确认。灯杆喷塑后表面光滑，不变色，无针孔、无流挂、无剥落等现象，杆身无横向焊缝，纵向焊缝应匀称、无虚焊，防腐寿命达30年，抗风等级必须大于12级。
- 3、灯杆门采用滑槽式防盗检修门，与灯杆浑然一体，门边缝隙小于2mm，具备良好的防水性能。杆门内配有电器横梁、电器接线板、接地端子等装置，电器横梁焊接时应偏向杆门侧。
- 4、灯杆底部法兰材质为Q235，法兰盘与灯杆主体结构焊接一次成形，法兰不喷塑，配8套热镀锌螺帽、弹簧垫片及平垫片与灯杆法兰进行固定，平垫片规格为 $40\text{mm}\times 40\text{mm}\times \delta 6\text{mm}$ 。

二、灯具要求：

- 1、LED太阳能路灯，灯具外壳为压铸铝，表面喷塑，颜色与灯杆保持一致；
- 2、灯具光源为80W，使用模组化设计，模组散热器为高纯度铝材，模组底板之间的间距保证大于15mm，确保LED模组的散热通风。模块、电子连接器防护等级不低于IP67，每个模组具有独立的散热、防水和配光，照度均匀度必须满足CJJ45-2015国家标准，眩光TI最大初始值不高于10%；
- 3、灯具效率 $\geq 90\%$ ，色温要求 $3000\text{K}\pm 100\text{K}$ ，显指大于70；
- 4、LED芯片采用超高光效的芯片，整灯光效大于 $130\text{lum/W}$ ；
- 5、驱动电源应通过国家强制性产品CCC认证；驱动电源的质量不得低于茂硕、英飞特、明纬等一线厂家的电源产品；
- 6、所有悬挂式灯具必须配备防坠落钢丝绳（钢丝绳一端固定于灯具下壳及模组，另一端与灯臂固定）。

三、其它

- 1、本图所标尺寸不允许有负公差，尺寸单位为毫米（mm）；
- 2、所有紧固件、装配附件都必须为304不锈钢件或热镀锌件，所有焊接部位必须“满焊”；
- 3、所有配套电器、配件必须优质，所供产品必须符合国家标准和行业规范；
- 4、本大样图仅供参考，灯杆、灯具样式及颜色由建设单位确定。设计不足之处由生产商完善，批量生产前，施工单位必须安装一套完整的样品灯供建设单位及设计单位确认。



中联合创 中联合创设计有限公司  
ZHONGLIANHECHUANG CHINA UNITED CREATIVE DESIGN CO. LTD

地址：吉林省长春市吉林大路535号

设计资质证书编号：A222009092

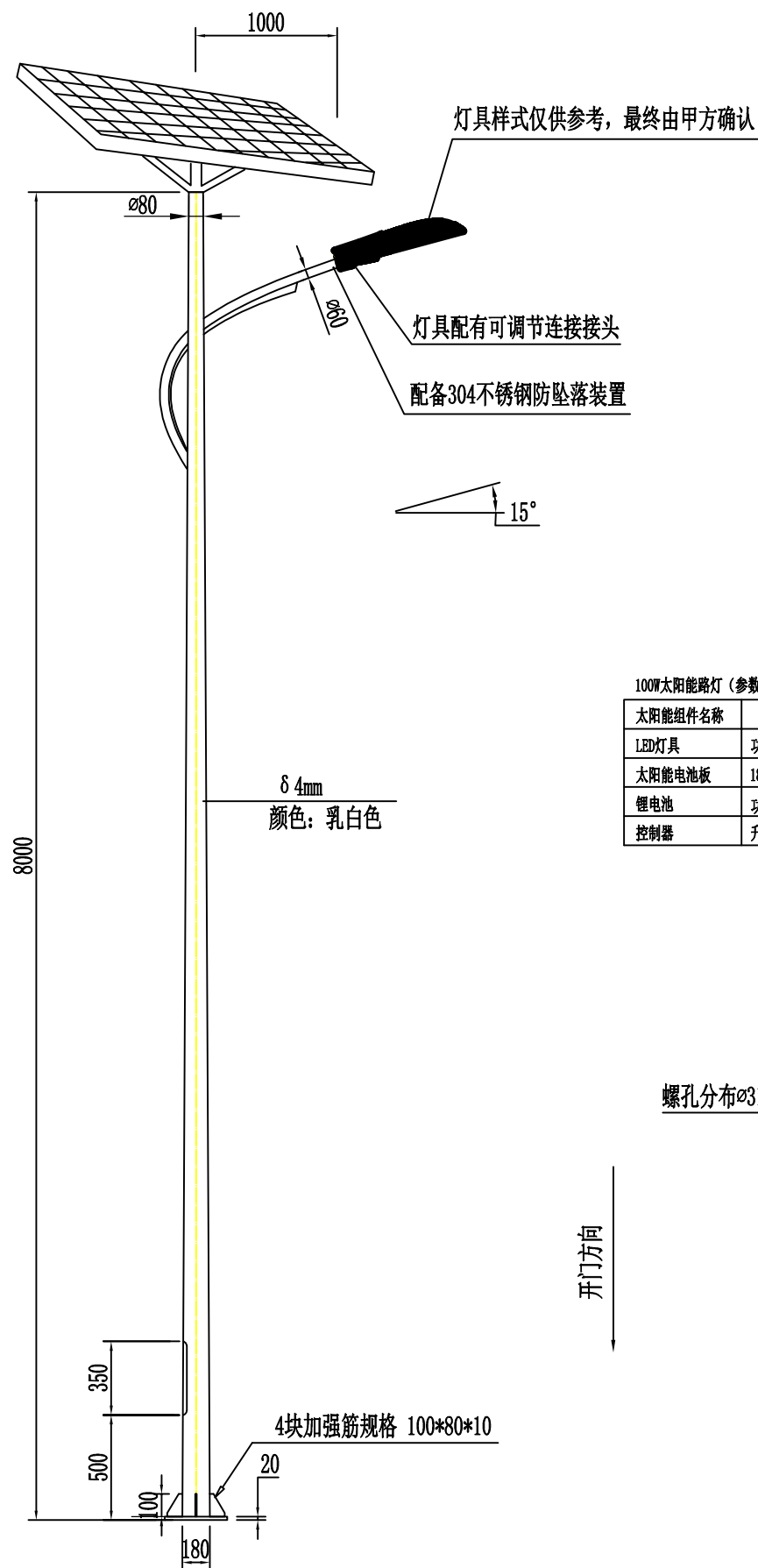
市政行业（道路工程、桥梁工程、给水工程、排水工程、热力工程、环境卫生工程）专业乙级；  
农林行业（农业工程）乙级；水利行业丙级；  
公路行业（公路）专业丙级；风景园林设计专项乙级。

职责	实名	签名	职责	实名	签名
项目负责	王宇光	王宇光	校对	孟凡斌	孟凡斌
审定	谢迎林	谢迎林	设计	付永华	付永华
审核	付希涛	付希涛	制图		

工程项目名称	建设单位名称
大丰区2022年度第二批幸福家园后扶项目亮化工程	盐城市大丰区幸福家园建设管理处

设计阶段	初步设计
图别	电气
图号	DS-03
日期	2022.09

特别说明：灯型暂定，最终灯型需建设单位确认



灯具样式仅供参考，最终由甲方确认

灯具配有可调节连接接头

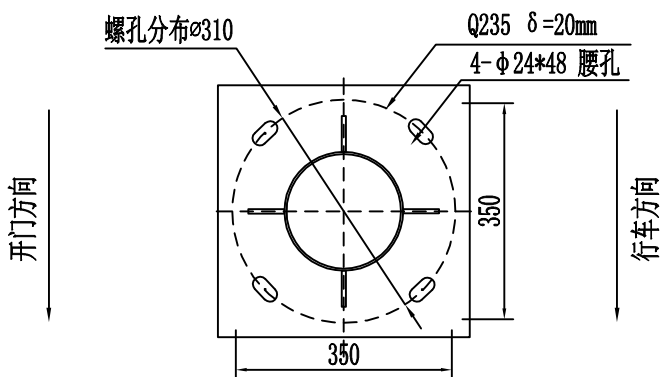
配备304不锈钢防坠落装置

15°

δ 4mm  
颜色：乳白色

100W太阳能路灯（参数暂定，具体参数需厂家深化设置）

太阳能组件名称	主要技术参数
LED灯具	功率100W, 光效>130lm/W, 色温3000K±100K, 显指>70
太阳能电池板	18V, 功率140W, 单晶硅
锂电池	功率54Ah, 12V, 防护等级IP66
控制器	升压型, 可变功率, 智能功率输出



法兰盘大样图

1:10

灯杆、灯具说明：

一、灯杆要求：

- 1、灯杆高度8m壁厚4mm，灯杆下口 $\phi 180$ mm，法兰尺寸350mm\*350mm\* $\delta 20$ mm。
- 2、灯杆材质选用Q235，必须进行整体热镀锌处理后喷塑，镀锌层厚度不应小于 $65\mu\text{m}$ ，塑层厚度 $\geq 100\mu\text{m}$ ，灯杆颜色需建设单位确认。灯杆喷塑后表面光滑，不变色，无针孔、无流挂、无剥落等现象，杆身无横向焊缝，纵向焊缝应匀称、无虚焊，防腐寿命达30年，抗风等级必须大于12级。
- 3、灯杆门采用滑槽式防盗检修门，与灯杆浑然一体，门边缝隙小于2mm，具备良好的防水性能。杆门内配有电器横梁、电器接线板、接地端子等装置，电器横梁焊接时应偏向杆门侧。
- 4、灯杆底部法兰材质为Q235，法兰盘与灯杆主体结构焊接一次成形，法兰不喷塑，配8套热镀锌螺帽、弹簧垫片及平垫片与灯杆法兰进行固定，平垫片规格为40mm\*40mm\* $\delta 6$ mm。

二、灯具要求：

- 1、LED太阳能路灯，灯具外壳为压铸铝，表面喷塑，颜色与灯杆保持一致；
- 2、灯具光源为100W，使用模组化设计，模组散热器为高纯度铝材，模组底板之间的间距保证大于15mm，确保LED模组的散热通风。模块、电子连接器防护等级不低于IP67，每个模组具有独立的散热、防水和配光，照度均匀度必须满足CJJ45-2015国家标准，眩光TI最大初始值不高于10%；
- 3、灯具效率 $\geq 90\%$ ，色温要求3000K $\pm 100$ K，显指大于70；
- 4、LED芯片采用超高光效的芯片，整灯光效大于130lm/W；
- 5、驱动电源应通过国家强制性产品CCC认证；驱动电源的质量不得低于茂硕、英飞特、明纬等一线厂家的电源产品；
- 6、所有悬挂式灯具必须配备防坠落钢丝绳（钢丝绳一端固定于灯具下壳及模组，另一端与灯臂固定）。

三、其它

- 1、本图所标尺寸不允许有负公差，尺寸单位为毫米（mm）；
- 2、所有紧固件、装配附件都必须为304不锈钢件或热镀锌件，所有焊接部位必须“满焊”；
- 3、所有配套电器、配件必须优质，所供产品必须符合国家标准和行业规范；
- 4、本大样图仅供参考，灯杆、灯具样式及颜色由建设单位确定。设计不足之处由生产商完善，批量生产前，施工单位必须安装一套完整的样品灯供建设单位及设计单位确认。



中联合创 中联合创设计有限公司  
ZHONGLIANHECHUANG CHINA UNITED CREATIVE DESIGN CO. LTD

地址：吉林省长春市吉林大路535号

设计资质证书编号：A222009092

市政行业（道路工程、桥梁工程、给水工程、排水工程、热力工程、环境卫生工程）专业乙级；  
农林行业（农业工程）乙级；水利行业丙级；  
公路行业（公路）专业丙级；风景园林设计专项乙级。

职责	实名	签名	职责	实名	签名
项目负责	王宇光	王宇光	校对	孟凡斌	孟凡斌
审定	谢迎林	谢迎林	设计	付永华	付永华
审核	付希涛	付希涛	制图		

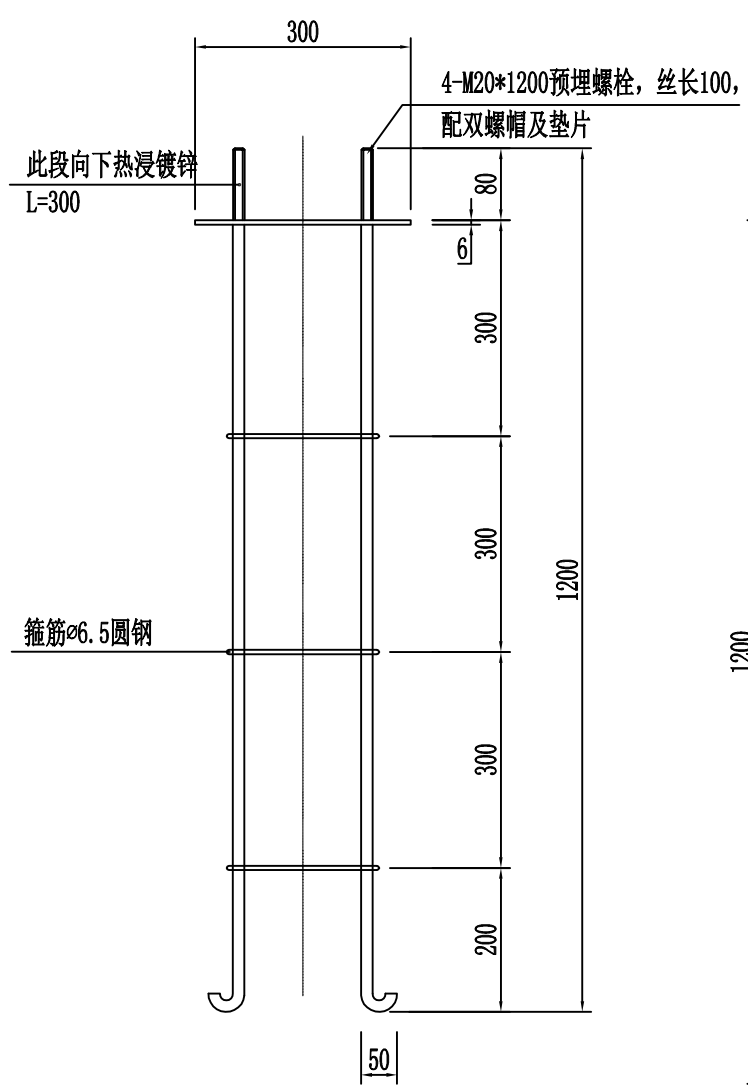
工程项目名称  
建设单位名称

大丰区2022年度第二批幸福家园后扶项目亮化工程  
盐城市大丰区幸福家园建设管理处

图名

8m路灯大样图

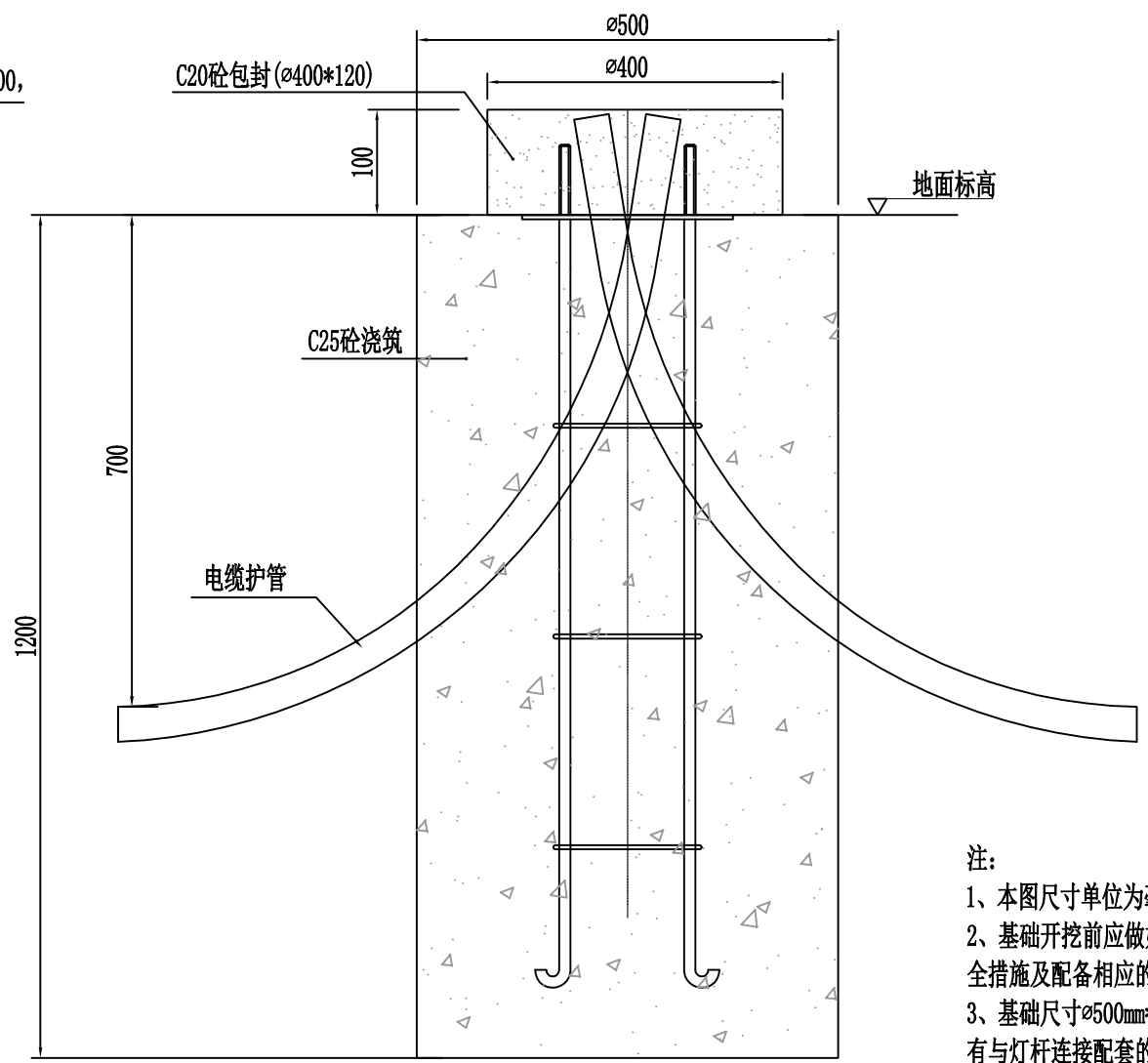
设计阶段	初步设计
图别	电气
图号	DS-04
日期	2022.09



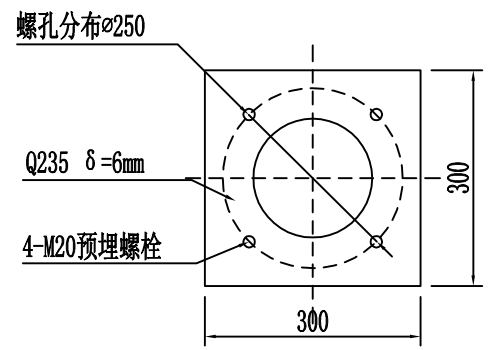
预埋件大样图 1:10

材料表:

编号	名称	型号及规格	每根长	根数	备注
1	地脚螺栓	∅20圆钢	1.23m	4根	
2	箍筋	∅6.5圆钢	0.72m	3根	
3	法兰板	300*300*δ6			1块



基础预埋管位置示意图 1:10



预埋螺栓平面图 1:10

- 注:
- 1、本图尺寸单位为毫米 (mm)。
  - 2、基础开挖前应做好有效的维护及降水措施, 保证基础边坡稳定。基础施工时要有相应的施工安全措施及配备相应的安全设备。
  - 3、基础尺寸∅500mm\*1200mm, 采用C25现浇钢筋混凝土; 基础下部应保证平整压实; 基础上部设有与灯杆连接配套的法兰板, 法兰板必须水平; 施工过程中如遇到障碍物影响, 可适当考虑移动, 但以移动位置与原定位置误差不超过2m为宜。
  - 4、基础螺栓螺纹端30cm采用热镀锌工艺进行防腐处理, 配8套热镀锌螺帽及垫片, 垫片规格为40mm\*40mm\*δ6mm。
  - 5、钢筋连接处须焊接牢固, 所有焊点必须“满焊”, 所有钢材、螺帽、垫片等均必须为国标产品。
  - 6、电缆护管穿出基础法兰板10cm, 管口应堵上布料, 以免管内有异物进入;
  - 7、灯杆安装后, 基础螺栓裸露部分抹黄油, 加防护套, 采用C20混凝土“包封”, 浇筑尺寸见上图。



**中联合创** 中联合创设计有限公司  
ZHONGLIANHECHUANG CHINA UNITED CREATIVE DESIGN CO. LTD

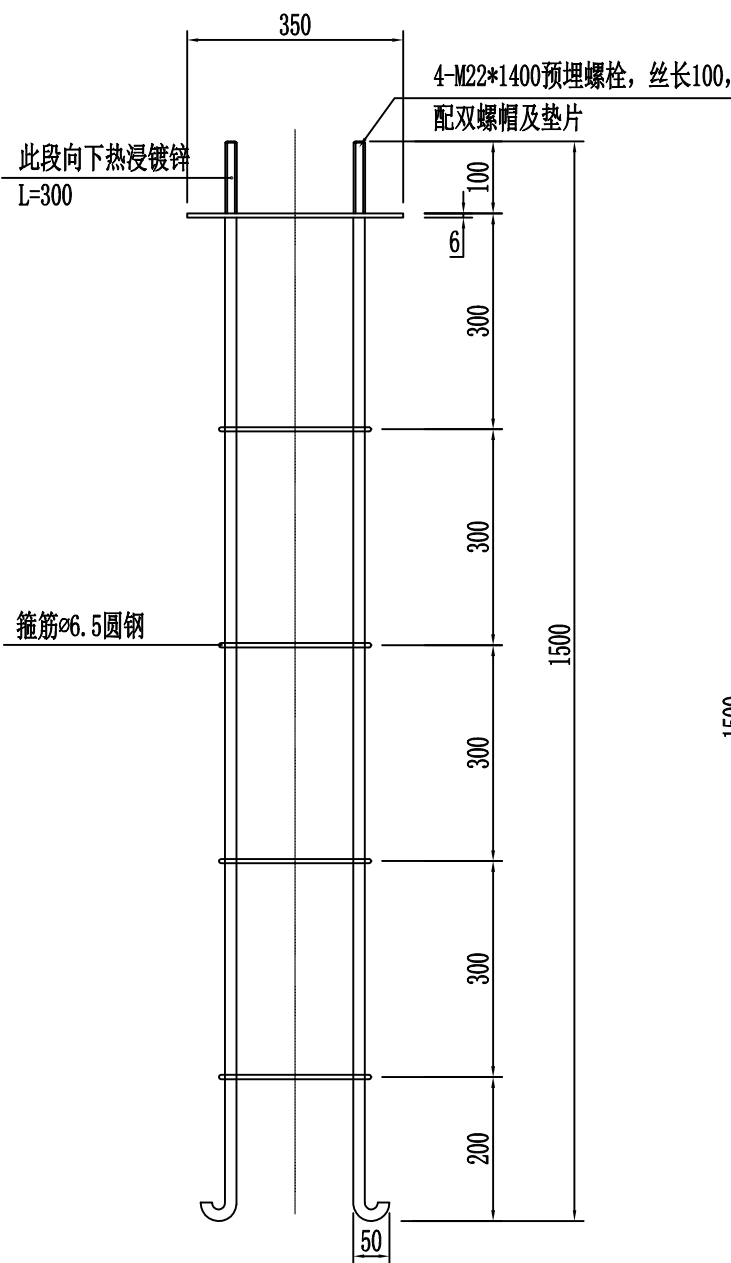
地址: 吉林省长春市吉林大路535号

设计资质证书编号: A222009092  
市政行业(道路工程、桥梁工程、给水工程、排水工程、热力工程、环境卫生工程)专业乙级;  
农林行业(农业工程)乙级; 水利行业丙级;  
公路行业(公路)专业丙级; 风景园林设计专项乙级。

职责	实名	签名	职责	实名	签名
项目负责	王宇光	<i>王宇光</i>	校对	孟凡斌	<i>孟凡斌</i>
审定	谢迎林	<i>谢迎林</i>	设计	付永华	<i>付永华</i>
审核	付希涛	<i>付希涛</i>	制图		

工程项目名称	大丰区2022年度第二批幸福家园后扶项目亮化工程
建设单位名称	盐城市大丰区幸福家园建设管理处

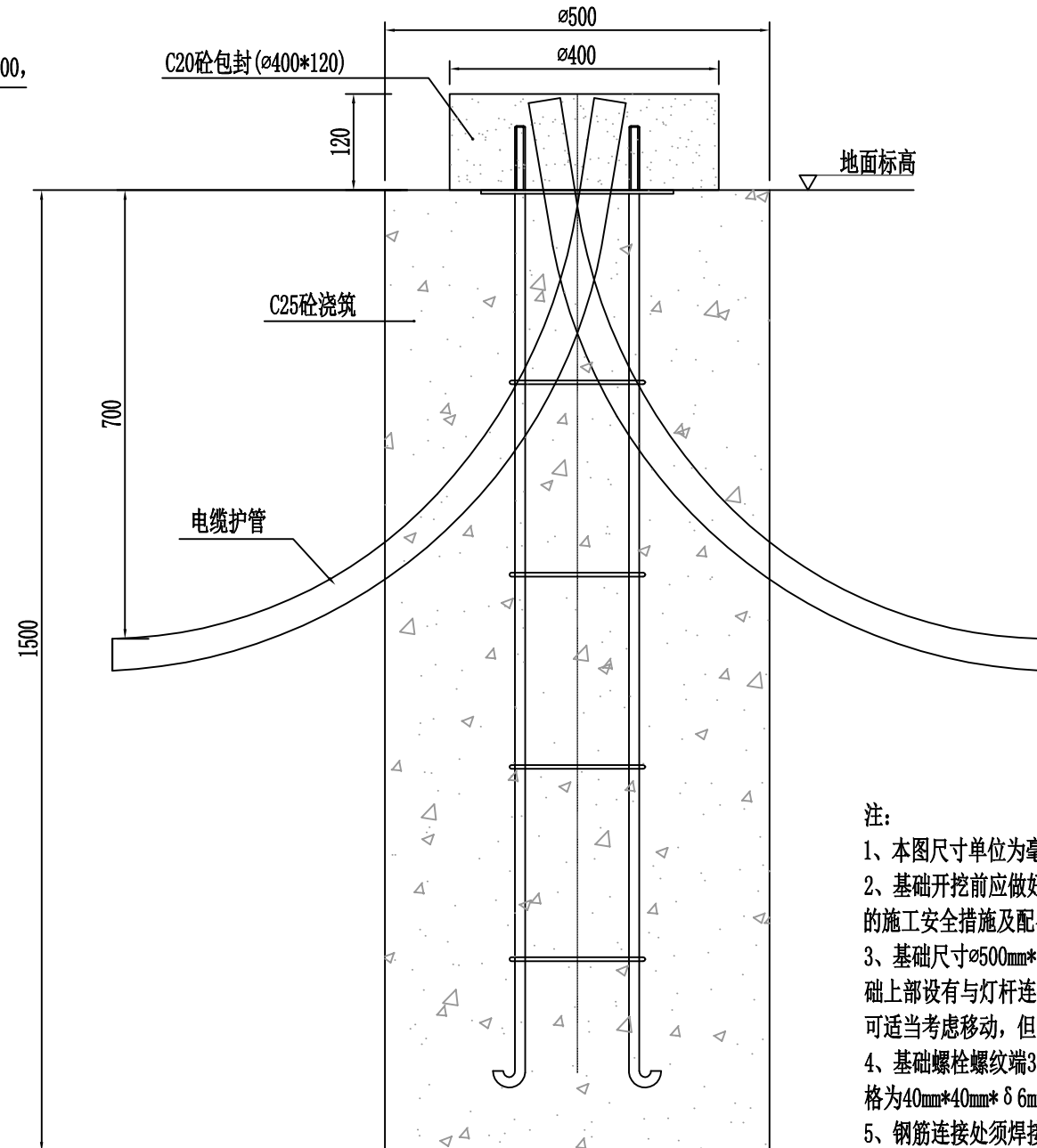
图名	设计阶段	初步设计
	图别	电气
	图号	DS-05
	日期	2022.09



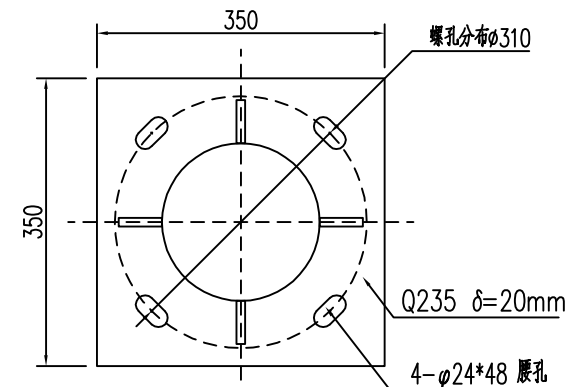
预埋件大样图 1:10

材料表:

编号	名称	型号及规格	每根长	根数	备注
1	地脚螺栓	φ22圆钢	1.55m	4根	
2	箍筋	φ6.5圆钢	0.72m	3根	
3	法兰板	350*350*δ6			1块



基础预埋管位置示意图 1:10



法兰盘大样图 1:10

注:

- 1、本图尺寸单位为毫米 (mm)。
- 2、基础开挖前应做好有效的维护及降水措施, 保证基础边坡稳定。基础施工时要有相应的施工安全措施及配备相应的安全设备。
- 3、基础尺寸φ500mm\*1500mm, 采用C25现浇钢筋混凝土; 基础下部应保证平整压实; 基础上部设有与灯杆连接配套的法兰板, 法兰板必须水平; 施工过程中如遇到障碍物影响, 可适当考虑移动, 但以移动位置与原位置误差不超过2m为宜。
- 4、基础螺栓螺纹端30cm采用热镀锌工艺进行防腐处理, 配8套热镀锌螺帽及垫片, 垫片规格为40mm\*40mm\*δ6mm。
- 5、钢筋连接处须焊接牢固, 所有焊点必须“满焊”, 所有钢材、螺帽、垫片等均必须为国标产品。
- 6、电缆护管穿出基础法兰板10cm, 管口应堵上布料, 以免管内有异物进入;
- 7、路灯灯杆安装后, 基础螺栓裸露部分抹黄油, 加防护套, 采用C20混凝土“包封”, 浇筑尺寸见上图。



中联合创 中联合创设计有限公司  
ZHONGLIANHECHUANG CHINA UNITED CREATIVE DESIGN CO. LTD

地址: 吉林省长春市吉林大路535号

设计资质证书编号: A222009092

市政行业(道路工程、桥梁工程、给水工程、排水工程、热力工程、环境卫生工程)专业乙级;  
农林行业(农业工程)乙级; 水利行业丙级;  
公路行业(公路)专业丙级; 风景园林设计专项乙级。

职责	实名	签名	职责	实名	签名
项目负责	王宇光	王宇光	校对	孟凡斌	孟凡斌
审定	谢迎林	谢迎林	设计	付永华	付永华
审核	付希涛	付希涛	制图		

工程项目名称  
建设单位名称

大丰区2022年度第二批幸福家园后扶项目亮化工程  
盐城市大丰区幸福家园建设管理处

图名

8m路灯基础大样图

设计阶段	初步设计
图别	电气
图号	DS-06
日期	2022.09

